

io mabe

BOTTOM FREEZER



PRODUCTSHEET

INO27JSPF8RAL

INO27JSPF8RAL-CRAL

INO27JSPF8RAL-DRAL



CHOOSE



CUSTOMIZE



COOL

SÉRIE INO27JSPF

L' HABILLAGE COMPLÈTEMENT EN COULEUR RAL OU CHOIX "CUSTOM MADE"



solitaire
L' habillage complètement
en couleur RAL ou choix
angles droits
poignées 'Café' en inox

INO27JSPF 8RAL



solitaire
L' habillage complètement
en couleur RAL ou choix
angles droits
poignées 'Café' en couleur ou choix

INO27JSPF 8RAL-CRAL



solitaire
L' habillage complètement
en couleur RAL ou choix
angles droits
poignées 'Design' en couleur ou choix

INO27JSPF 8RAL-DRAL



**POIGNÉES
'CAFE' INOX**

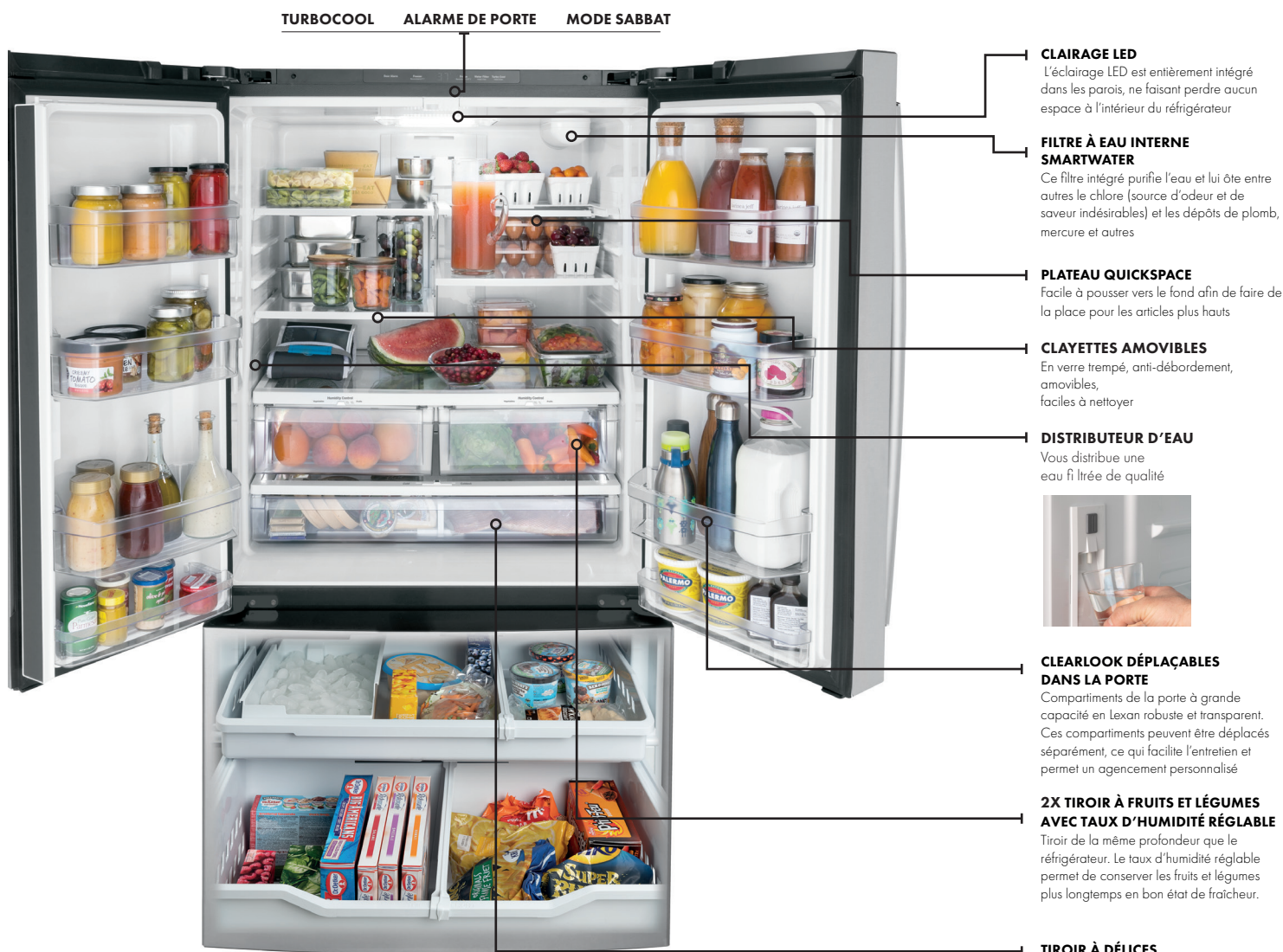


**POIGNÉES
'CAFE' RAL OU CHOIX**



**POIGNÉES
'DESIGN' RAL OU CHOIX**





TURBOCOOL ALARME DE PORTE MODE SABBAT

CLAIRAGE LED
L'éclairage LED est entièrement intégré dans les parois, ne faisant perdre aucun espace à l'intérieur du réfrigérateur

FILTRE À EAU INTERNE SMARTWATER
Ce filtre intégré purifie l'eau et lui ôte entre autres le chlore (source d'odeur et de saveur indésirables) et les dépôts de plomb, mercure et autres

PLATEAU QUICKSPACE
Facile à pousser vers le fond afin de faire de la place pour les articles plus hauts

CLAYETTES AMOVIBLES
En verre trempé, anti-débordement, amovibles, faciles à nettoyer

DISTRIBUTEUR D'EAU
Vous distribue une eau fi ltrée de qualité



CLEARLOOK DÉPLAÇABLES DANS LA PORTE
Compartiments de la porte à grande capacité en Lexan robuste et transparent. Ces compartiments peuvent être déplacés séparément, ce qui facilite l'entretien et permet un agencement personnalisé

2X TIROIR À FRUITS ET LÉGUMES AVEC TAUX D'HUMIDITÉ RÉGLABLE
Tiroir de la même profondeur que le réfrigérateur. Le taux d'humidité réglable permet de conserver les fruits et légumes plus longtemps en bon état de fraîcheur.

TIROIR À DÉLICES
Tiroir à température adaptée pour garder au frais vos fromages et charcuteries plus longue

H7@F;>3F;A@
HWf(Sfja' bSd'SHS' fVg dXV'AcS'fVgZ



ÉCLAIRAGE LED
L'éclairage LED est entièrement intégré dans les parois, ne faisant perdre aucun espace à l'intérieur du réfrigérateur

MACHINE À GLAÇONS
Grand bac à glaçons, qui sont automatiquement fabriqués.

PANIER CONGÉLATEUR SLIDE 'N STORE
Paniers congélateur entièrement télescopiques, à remplir et vider beaucoup plus facilement

- XXL
- FULL NO-FROST
- WATER DISPENSER
- ICEMAKER

NO FROST MET FROSTGUARD- TECHNOLOGIE

La réfrigération No Frost ventilée garantit des températures homogènes qui permettent de mieux conserver les aliments et de les congeler de façon plus efficace. La technologie FrostGuard gère le dégivrage automatique d'une façon intelligente. Sur la base de calculs de précision (par exemple à partir du nombre d'ouvertures de la porte du congélateur, du temps de fonctionnement du compresseur et autres), votre réfrigérateur ne décongèle que lorsque cela est nécessaire. De plus, la technologie FrostGuard évite la décongélation partielle d'aliments surgelés pendant le cycle de décongélation en surgelant jusqu'à même -30°C (pre-chill) juste avant et en décongelant en un laps de temps très réduit. Les risques de gelure sont ainsi considérablement réduits. Cette technologie permet de conserver les aliments plus longtemps et dans de meilleures conditions et il n'est plus utile de décongeler de façon manuelle.



FULL NO-FROST

MULTIFLOW AIR SYSTEM TECHNOLOGIE

Pour conserver la fraîcheur de vos aliments le plus longtemps possible, ces technologies veillent à une température uniforme et précise dans chacun des deux compartiments du réfrigérateur. Cela est possible grâce aux capteurs électroniques, un tunnel d'air sur différents niveaux et des ventilateurs accouplés à l'électronique la plus avancée. Cela améliore considérablement la qualité et la durée de vie de vos aliments. La commande électronique permet de garder un contrôle indépendant sur les températures du réfrigérateur et du congélateur, les écarts de température étant ainsi moins importants et vos aliments restant frais plus longtemps. Lorsque vous fermez la porte du réfrigérateur ou du congélateur, il ne faudra que quelques minutes pour que soient retrouvées les températures intérieures programmées.



FRAÎCHEUR
PROLONGÉE

ENERGYSMART

Grâce à leurs caractéristiques améliorées telles que les capteurs et FrostGuard, les réfrigérateurs iomabe sont devenus des génies de l'économie d'énergie. Ils consomment en effet beaucoup moins d'électricité que les réfrigérateurs des générations précédentes. Grâce à cette technologie, les performances de ces réfrigérateurs américains sont exceptionnelles dans leur classe énergétique, sans influence négative sur la qualité de la réfrigération, de la conservation et de la congélation.



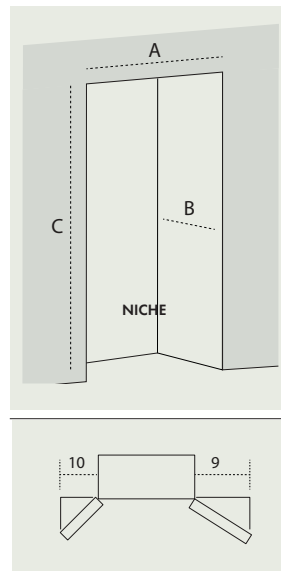
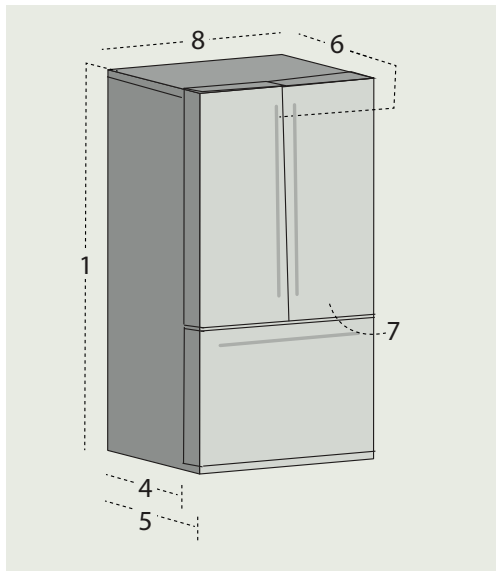
UN CHOIX
INTELLIGENT

American performance, European design.

Let's make your kitchen **cool** again!

DIMENSIONS

SOLITAIRE



* Les portes du BottomFreezer dépassent la niche comme ça les portes puissent s'ouvrir complètement.

Solitaire

Série INO27JSPF	80 - 8RAL 88M - 8WM
1. Hauteur jusqu'au sommet du réfrigérateur	1805
2. Hauteur jusqu'en haut de la charnière	1805
3. Hauteur jusqu'au sommet de la porte	1805
4. Profondeur sans porte	758
5. Profondeur sans poignée	867
6. Profondeur avec poignée "Cafe"	935
Profondeur avec poignée "Design"	907
7. Profondeur totale avec porte 90° ouverte	1250
8. Largeur	920
9. Largeur ouverture de porte (D)	340
10. Largeur ouverture de porte (G)	340
Dimensions niche	
A. Largeur niche	925
B. Profondeur niche*	764
C. Hauteur niche	1815

CARACTÉRISTIQUES TECHNIQUES & FONCTIONNALITÉS

FONCTIONNALITÉS	INO27
Distributeur d'eau	oui (intégré)
Fabrique de glace électronique	oui (intégré)
Paniers congélateur	2x
Bac à fruits et légumes	2x
Filtre à eau interne SmartWater	XWF
Compartiments de la porte ClearLook (Dé)	8x (4)
Plateaux en verre télescopiques ÉPLAÇABLES	3x
Plateaux en verre télescopiques 'QuickSpace'	1x
Plateaux en verre	1x
Tiroir à délices (température contrôlée)	1x
Éclairage LED Crisp Clear, entièrement intégré (congélateur)	oui
Éclairage LED Crisp Clear, entièrement intégré (réfrigérateur)	oui
Sabbat Mode	oui
Alarme de porte	oui
indicateur remplacer le filtre à eau	oui
Turbocool	oui

	BottomFreezer
Modèle	INO27
Tota Net (L)	765
ISO Net réfrigérateur (L)	533
ISONet congélateur (L)	232
Consommation énergétique (kWh/a)	302
Classe énergétique	E
Klimaat klasse	T (16°C - 43°C)
Nombre d'étoiles	****
Niveau d'émission sonore (dB (a))	46
Type de décongélation / automatique	No Frost / oui