

io mabe

BOTTOM FREEZER



PRODUCTSHEET

INO27JSPF3BM

INO27JSPF3BM-CBM

INO27JSPF3BM-DBM



CHOOSE



CUSTOMIZE



COOL

SÉRIE INO27JSPF

FAÇADE EN NOIR MAT RAL 9005



encastré standard
façade en noir mat
angles droits
poignées 'Café' en inox

INO27JSPF 3BM



encastré standard
façade noir mat
angles droits
poignées 'Café' en noir mat

INO27JSPF 3BM-CBM



encastré standard
façade en noir mat
angles droits
poignées 'Design' en noir mat

INO27JSPF 3BM-DBM

↑
**POIGNÉES
'CAFE' INOX**

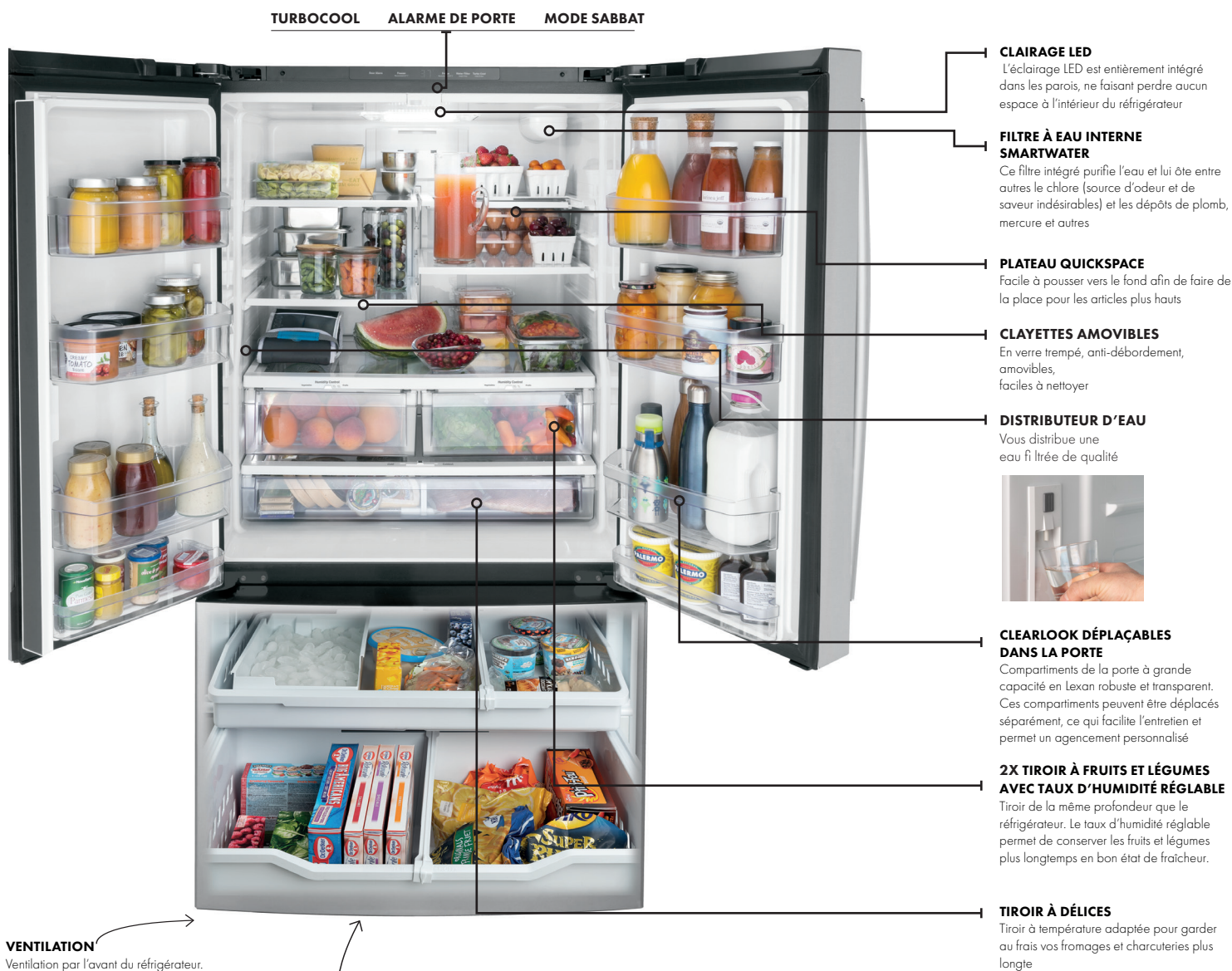


↑
**POIGNÉES
'CAFE' NOIR MAT**



↑
**POIGNÉES
'DESIGN' NOIR MAT**





- XXL
- FULL NO-FROST
- WATER DISPENSER
- ICEMAKER

NO FROST MET FROSTGUARD- TECHNOLOGIE

La réfrigération No Frost ventilée garantit des températures homogènes qui permettent de mieux conserver les aliments et de les congeler de façon plus efficace. La technologie FrostGuard gère le dégivrage automatique d'une façon intelligente. Sur la base de calculs de précision (par exemple à partir du nombre d'ouvertures de la porte du congélateur, du temps de fonctionnement du compresseur et autres), votre réfrigérateur ne décongèle que lorsque cela est nécessaire. De plus, la technologie FrostGuard évite la décongélation partielle d'aliments surgelés pendant le cycle de décongélation en surgelant jusqu'à même -30°C (pre-chill) juste avant et en décongelant en un laps de temps très réduit. Les risques de gelure sont ainsi considérablement réduits. Cette technologie permet de conserver les aliments plus longtemps et dans de meilleures conditions et il n'est plus utile de décongeler de façon manuelle.



FULL NO-FROST

MULTIFLOW AIR SYSTEM TECHNOLOGIE

Pour conserver la fraîcheur de vos aliments le plus longtemps possible, ces technologies veillent à une température uniforme et précise dans chacun des deux compartiments du réfrigérateur. Cela est possible grâce aux capteurs électroniques, un tunnel d'air sur différents niveaux et des ventilateurs accouplés à l'électronique la plus avancée. Cela améliore considérablement la qualité et la durée de vie de vos aliments. La commande électronique permet de garder un contrôle indépendant sur les températures du réfrigérateur et du congélateur, les écarts de température étant ainsi moins importants et vos aliments restant frais plus longtemps. Lorsque vous fermez la porte du réfrigérateur ou du congélateur, il ne faudra que quelques minutes pour que soient retrouvées les températures intérieures programmées.



FRAÎCHEUR
PROLONGÉE

ENERGYSMART

Grâce à leurs caractéristiques améliorées telles que les capteurs et FrostGuard, les réfrigérateurs iomabe sont devenus des génies de l'économie d'énergie. Ils consomment en effet beaucoup moins d'électricité que les réfrigérateurs des générations précédentes. Grâce à cette technologie, les performances de ces réfrigérateurs américains sont exceptionnelles dans leur classe énergétique, sans influence négative sur la qualité de la réfrigération, de la conservation et de la congélation.



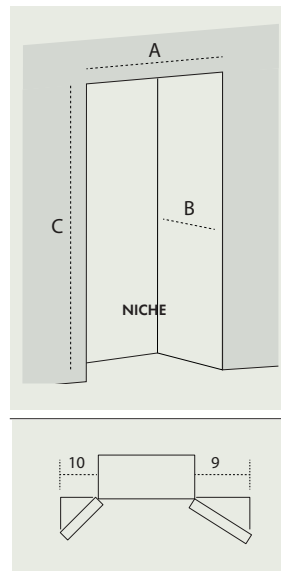
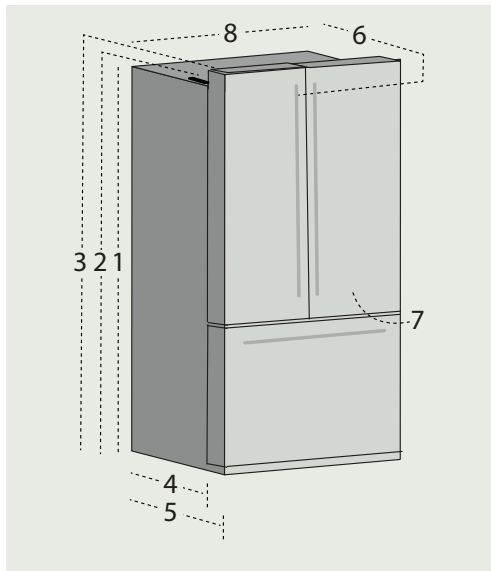
UN CHOIX
INTELLIGENT

American performance, European design.

Let's make your kitchen **cool** again!

DIMENSIONS

ENCASTREMENT STANDARD



* Les portes du BottomFreezer dépassent la niche comme ça les portes puissent s'ouvrir complètement.

| Encastrement standard | |
|---|--------------------------------|
| Série INO27JSPF | 30 - 3RAL 3BM - 3WM |
| 1. Hauteur jusqu'au sommet du réfrigérateur | 1742 |
| 2. Hauteur jusqu'en haut de la charnière | 1772 |
| 3. Hauteur jusqu'au sommet de la porte | 1805 |
| 4. Profondeur sans porte | 758 |
| 5. Profondeur sans poignée | 867 |
| 6. Profondeur avec poignée "Cafe" | 935 |
| Profondeur avec poignée "Design" | 907 |
| 7. Profondeur totale avec porte 90° ouverte | 1250 |
| 8. Largeur | 910 |
| 9. Largeur ouverture de porte (D) | 340 |
| 10. Largeur ouverture de porte (G) | 340 |
| Dimensions niche | |
| A. Largeur niche | 915 |
| B. Profondeur niche* | 764 |
| C. Hauteur niche | 1785 |

CARACTÉRISTIQUES TECHNIQUES & FONCTIONNALITÉS

| FONCTIONNALITÉS | INO27 |
|--|---------------|
| Distributeur d'eau | oui (intégré) |
| Fabrique de glace électronique | oui (intégré) |
| Paniers congélateur | 2x |
| Bac à fruits et légumes | 2x |
| Filtre à eau interne SmartWater | XWF |
| Compartiments de la porte ClearLook (Dé) | 8x (4) |
| Plateaux en verre télescopiques ÉPLAÇABLES | 3x |
| Plateaux en verre télescopiques 'QuickSpace' | 1x |
| Plateaux en verre | 1x |
| Tiroir à délices (température contrôlée) | 1x |
| Éclairage LED Crisp Clear, entièrement intégré (congélateur) | oui |
| Éclairage LED Crisp Clear, entièrement intégré (réfrigérateur) | oui |
| Sabbat Mode | oui |
| Alarme de porte | oui |
| indicateur remplacer le filtre à eau | oui |
| Turbocool | oui |

| | BottomFreezer |
|-------------------------------------|-----------------|
| Modèle | INO27 |
| Tota Net (L) | 765 |
| ISO Net réfrigérateur (L) | 533 |
| ISONet congélateur (L) | 232 |
| Consommation énergétique (kWh/a) | 302 |
| Classe énergétique | E |
| Klimaat klasse | T (16°C - 43°C) |
| Nombre d'étoiles | **** |
| Niveau d'émission sonore (dB (a)) | 46 |
| Type de décongélation / automatique | No Frost / oui |