

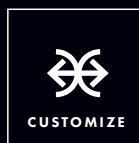
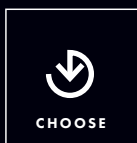
io mabe

BOTTOM FREEZER



PRODUCTSHEET

ICO19JSR 3RAL
ICO19JSR 3RAL-CRAL
ICO19JSR 3RAL-DRAL
ICO19JSR L 3RAL
ICO19JSR L 3RAL-CRAL
ICO19JSR L3RAL-DRAL



SÉRIE ICO19JSPR

FAÇADE EN COULEUR RAL OU CHOIX "CUSTOM MADE"



encastré standard
façade en couleur RAL ou choix
angles droits
poignées 'Café' en inox

charnières à droite ICO19JSPR 3RAL
charnières à gauche ICO19JSPR L 3RAL



encastré standard
façade en couleur RAL ou choix
angles droits
poignées 'Café' en couleur ou choix

charnières à droite ICO19JSPR 3RAL-CRAL
charnières à gauche ICO19JSPR L 3RAL-CRAL



encastré standard
façade en couleur RAL ou choix,
angles droits
poignées 'Design' en couleur ou choix

charnières à droite ICO19JSPR 3RAL-DRAL
charnières à gauche ICO19JSPR L 3RAL-DRAL



**POIGNÉES
'CAFE' INOX**



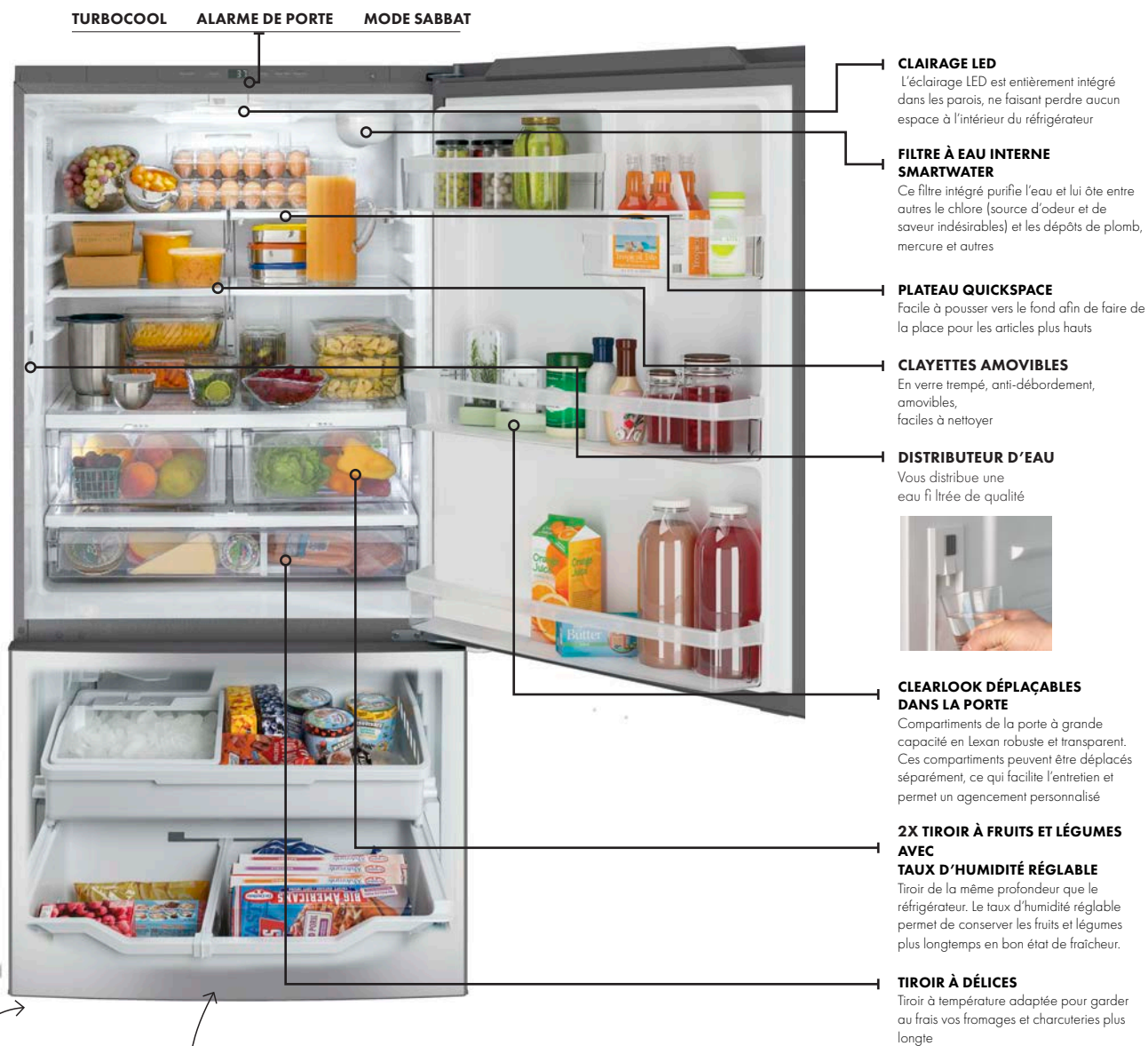
**POIGNÉES
'CAFE' RAL OU CHOIX**



**POIGNÉES
'DESIGN' RAL OU CHOIX**



*** AUSSI DISPONIBLE AVEC CHARNIÈRES À GAUCHE**



VENTILATION
Ventilation par l'avant du réfrigérateur.



ÉCLAIRAGE LED
L'éclairage LED est entièrement intégré dans les parois, ne faisant perdre aucun espace à l'intérieur du réfrigérateur

MACHINE À GLAÇONS
Grand bac à glaçons, qui sont automatiquement fabriqués.

PANIER CONGÉLATEUR SLIDE 'N STORE
Paniers congélateur entièrement télescopiques, à remplir et vider beaucoup plus facilement

- FULL
NO-FROST
- WATER
DISPENSER
- ICEMAKER

NO FROST MET FROSTGUARD- TECHNOLOGIE

La réfrigération No Frost ventilée garantit des températures homogènes qui permettent de mieux conserver les aliments et de les congeler de façon plus efficace. La technologie FrostGuard gère le dégivrage automatique d'une façon intelligente. Sur la base de calculs de précision (par exemple à partir du nombre d'ouvertures de la porte du congélateur, du temps de fonctionnement du compresseur et autres), votre réfrigérateur ne décongèle que lorsque cela est nécessaire. De plus, la technologie FrostGuard évite la décongélation partielle d'aliments surgelés pendant le cycle de décongélation en surgelant jusqu'à même -30°C (pre-chill) juste avant et en décongelant en un laps de temps très réduit. Les risques de gelure sont ainsi considérablement réduits. Cette technologie permet de conserver les aliments plus longtemps et dans de meilleures conditions et il n'est plus utile de décongeler de façon manuelle.



FULL NO-FROST

MULTIFLOW AIR SYSTEM TECHNOLOGIE

Pour conserver la fraîcheur de vos aliments le plus longtemps possible, ces technologies veillent à une température uniforme et précise dans chacun des deux compartiments du réfrigérateur. Cela est possible grâce aux capteurs électroniques, un tunnel d'air sur différents niveaux et des ventilateurs accouplés à l'électronique la plus avancée. Cela améliore considérablement la qualité et la durée de vie de vos aliments. La commande électronique permet de garder un contrôle indépendant sur les températures du réfrigérateur et du congélateur, les écarts de température étant ainsi moins importants et vos aliments restant frais plus longtemps. Lorsque vous fermez la porte du réfrigérateur ou du congélateur, il ne faudra que quelques minutes pour que soient retrouvées les températures intérieures programmées.



FRAÎCHEUR
PROLONGÉE

ENERGYSMART

Grâce à leurs caractéristiques améliorées telles que les capteurs et FrostGuard, les réfrigérateurs iomabe sont devenus des génies de l'économie d'énergie. Ils consomment en effet beaucoup moins d'électricité que les réfrigérateurs des générations précédentes. Grâce à cette technologie, les performances de ces réfrigérateurs américains sont exceptionnelles dans leur classe énergétique, sans influence négative sur la qualité de la réfrigération, de la conservation et de la congélation.



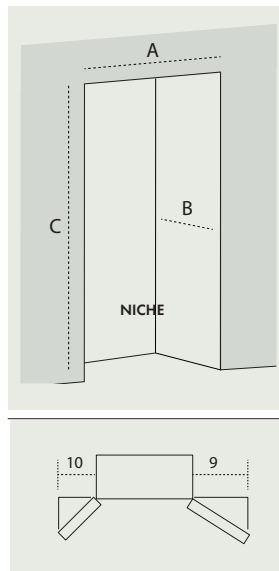
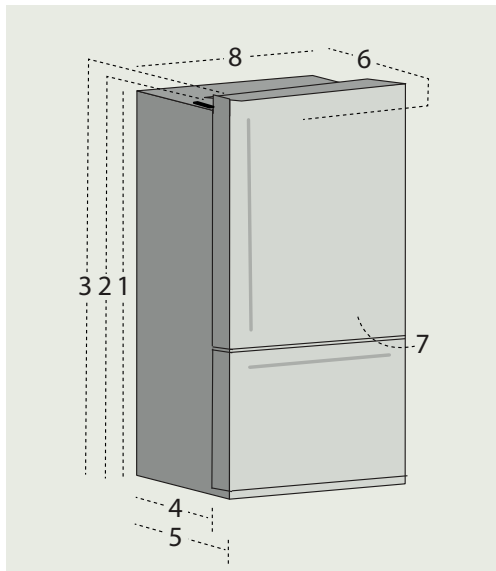
UN CHOIX
INTELLIGENT

American performance, European design.

Let's make your kitchen **cool** again!

DIMENSIONS

ENCASTREMENT STANDARD



* Les portes du BottomFreezer dépassent la niche comme ça les portes puissent s'ouvrir complètement.

Encastrement standard	
Série ICO19JSPR	30 - 3RAL 3BM - 3WM
1. Hauteur jusqu'au sommet du réfrigérateur	1742
2. Hauteur jusqu'en haut de la charnière	1772
3. Hauteur jusqu'au sommet de la porte	1775
4. Profondeur sans porte	625
5. Profondeur sans poignée	734
6. Profondeur avec poignée "Cafe"	795
Profondeur avec poignée "Design"	-
7. Profondeur totale avec porte 90° ouverte	1495
8. Largeur	840
9. Largeur ouverture de porte (D)	590
10. Largeur ouverture de porte (G)	590
Dimensions niche	
A. Largeur niche	845
B. Profondeur niche*	632
C. Hauteur niche	1785

CARACTÉRISTIQUES TECHNIQUES & FONCTIONNALITÉS

FONCTIONNALITÉS	ICO 19
Distributeur d'eau	oui (intégré)
Fabrique de glace électronique	oui (intégré)
Paniers congélateur	2x
Bac à fruits et légumes	2x
Filtre à eau interne SmartWater	XWF
Compartiments de la porte ClearLook (Dé)	4x (2)
Plateaux en verre télescopiques ÉPLAÇABLES	3x
Plateaux en verre télescopiques 'QuickSpace'	1x
Plateaux en verre	1x
Tiroir à délices (température contrôlée)	1x
Éclairage LED Crisp Clear, entièrement intégré (congélateur)	oui
Éclairage LED Crisp Clear, entièrement intégré (réfrigérateur)	oui
Sabbat Mode	oui
Alarme de porte	oui
indicateur remplacer le filtre à eau	oui
Turbocool	oui

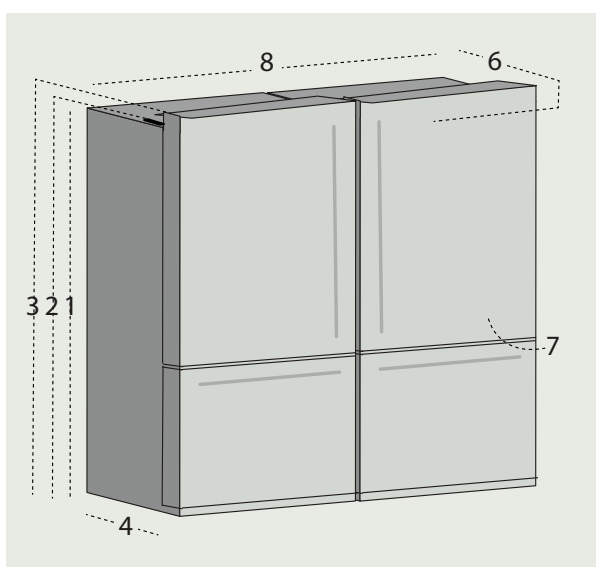
	BottomFreezer
Modèle	ICO 19
Tota Net (L)	530
ISO Net réfrigérateur (L)	388
ISONet congélateur (L)	142
Consommation énergétique (kWh/a)	263
Classe énergétique	E
Klimaat klasse	T (16°C - 43°C)
Nombre d'étoiles	****
Niveau d'émission sonore (dB (a))	45
Type de décongélation / automatique	No Frost / ja

JUELLE CONFIGURATION CK-ICO19 LE KIT DE CONNEXION



Avec notre kit de connexion CK-ICO19 il est possible de connecter 2 bottom freezer ensemble. Une avec charnière à gauche et 1 avec charnière à droite. Le kit de connexion est compatible avec tous les appareils encastrés (standard) et la gamme "US style".

DIEMENSIONS CONFIGURATION JUELLE



Encastrement standard (jumelle)

Série 2x ICO19JSPR
AVEC CK-19 CONNEXION KIT

30 - 3RAL
3BM - 3WM

1. Hauteur jusqu'au sommet du réfrigérateur	1742
2. Hauteur jusqu'en haut de la charnière	1772
3. Hauteur jusqu'au sommet de la porte	1805
4. Profondeur sans porte	625
5. Profondeur sans poignée	734
6. Profondeur avec poignée "Cafe"	802
Profondeur avec poignée "Design"	774
7. Profondeur totale avec porte 90° ouverte	1495
8. Largeur	1690
9. Largeur ouverture de porte (D)	590
10. Largeur ouverture de porte (G)	590

Dimensions niche

A. Largeur niche	1696
B. Profondeur niche*	632
C. Hauteur niche	1785