

# io mabe

# BOTTOM FREEZER



## PRODUCTSHEET

ICO19JSR 3BM  
ICO19JSR 3BM-CBM  
ICO19JSR 3BM-DBM  
ICO19JSR L 3BM  
ICO19JSR L 3BM-CBM  
ICO19JSR L3BM-DBM



CHOOSE



CUSTOMIZE



COOL

# SÉRIE ICO19JSPR

FAÇADE EN NOIR MAT RAL 9005



encastré standard  
façade en noir mat  
angles droits  
poignées 'Café' en inox

charnières à droite ICO19JSPR 3BM  
charnières à gauche ICO19JSPR L 3BM



encastré standard  
façade noir mat  
angles droits  
poignées 'Café' en noir mat

charnières à droite ICO19JSPR 3BM-CBM  
charnières à gauche ICO19JSPR L 3BM-CBM



encastré standard  
façade en noir mat  
angles droits  
poignées 'Design' en noir mat

charnières à droite ICO19JSPR 3BM-DBM  
charnières à gauche ICO19JSPR L 3BM-DBM



**POIGNÉES  
'CAFÉ' INOX**



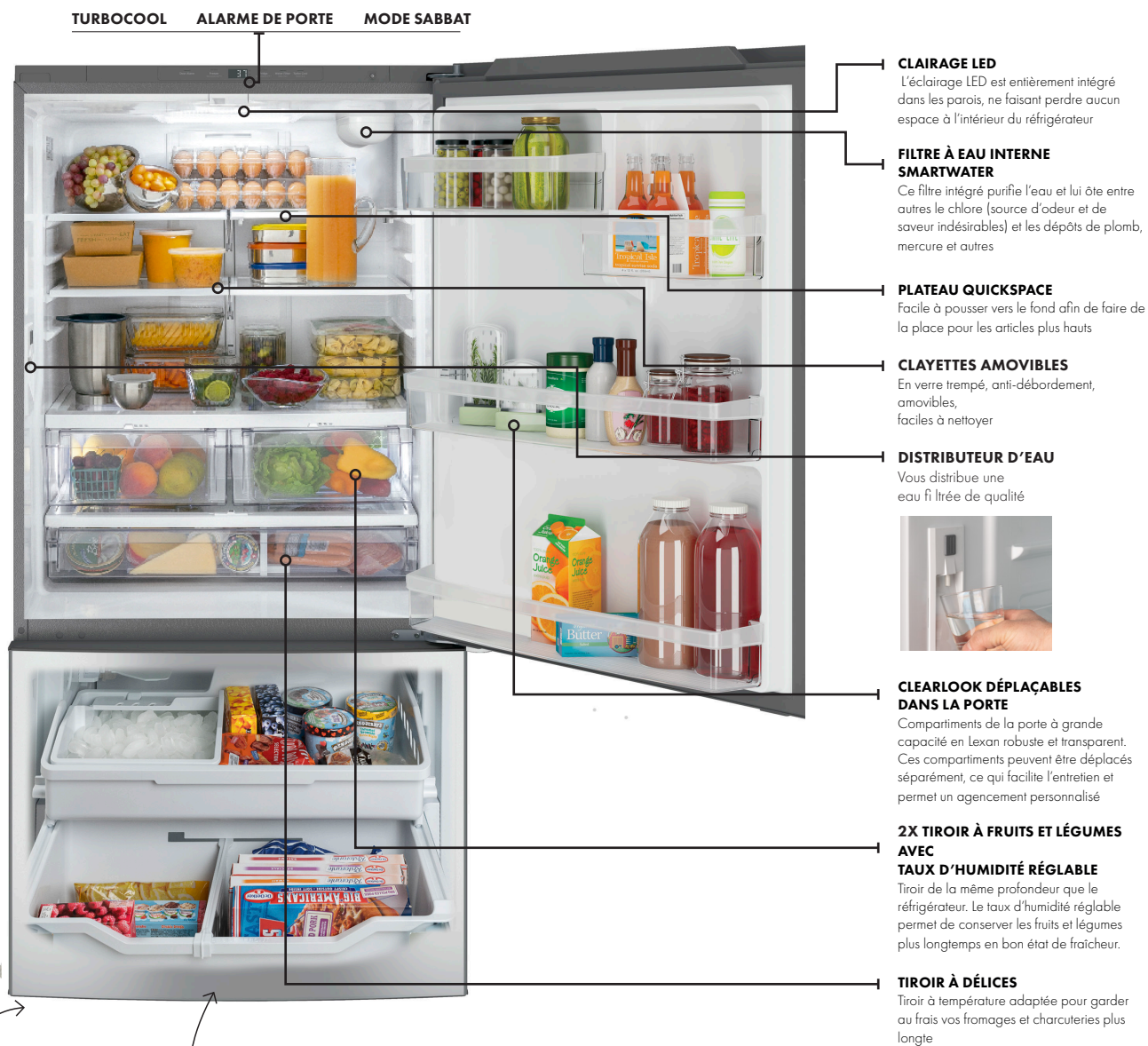
**POIGNÉES  
'CAFÉ' NOIR MAT**



**POIGNÉES  
'DESIGN' NOIR MAT**



**\* AUSSI DISPONIBLE AVEC CHARNIÈRES À GAUCHE**



TURBOCOOL ALARME DE PORTE MODE SABBAT

### CLAIRAGE LED

L'éclairage LED est entièrement intégré dans les parois, ne faisant perdre aucun espace à l'intérieur du réfrigérateur

### FILTRE À EAU INTERNE SMARTWATER

Ce filtre intégré purifie l'eau et lui ôte entre autres le chlore (source d'odeur et de saveur indésirables) et les dépôts de plomb, mercure et autres

### PLATEAU QUICKSPACE

Facile à pousser vers le fond afin de faire de la place pour les articles plus hauts

### CLAYETTES AMOVIBLES

En verre trempé, anti-débordement, amovibles, faciles à nettoyer

### DISTRIBUTEUR D'EAU

Vous distribue une eau filtrée de qualité



### CLEARLOOK DÉPLAÇABLES DANS LA PORTE

Compartiments de la porte à grande capacité en Lexan robuste et transparent. Ces compartiments peuvent être déplacés séparément, ce qui facilite l'entretien et permet un agencement personnalisé

### 2X TIROIR À FRUITS ET LÉGUMES AVEC TAUX D'HUMIDITÉ RÉGLABLE

Tiroir de la même profondeur que le réfrigérateur. Le taux d'humidité réglable permet de conserver les fruits et légumes plus longtemps en bon état de fraîcheur.

### TIROIR À DÉLICIES

Tiroir à température adaptée pour garder au frais vos fromages et charcuteries plus longue

### VENTILATION

Ventilation par l'avant du réfrigérateur.



### ÉCLAIRAGE LED

L'éclairage LED est entièrement intégré dans les parois, ne faisant perdre aucun espace à l'intérieur du réfrigérateur

### MACHINE À GLAÇONS

Grand bac à glaçons, qui sont automatiquement fabriqués.

### PANIER CONGÉLATEUR SLIDE 'N STORE

Paniers congélateur entièrement télescopiques, à remplir et vider beaucoup plus facilement

FULL  
NO-FROST

WATER  
DISPENSER

ICEMAKER

# NO FROST MET FROSTGUARD- TECHNOLOGIE

La réfrigération No Frost ventilée garantit des températures homogènes qui permettent de mieux conserver les aliments et de les congeler de façon plus efficace. La technologie FrostGuard gère le dégivrage automatique d'une façon intelligente. Sur la base de calculs de précision (par exemple à partir du nombre d'ouvertures de la porte du congélateur, du temps de fonctionnement du compresseur et autres), votre réfrigérateur ne décongèle que lorsque cela est nécessaire. De plus, la technologie FrostGuard évite la décongélation partielle d'aliments surgelés pendant le cycle de décongélation en surgelant jusqu'à même  $-30^{\circ}\text{C}$  (pre-chill) juste avant et en décongelant en un laps de temps très réduit. Les risques de gelure sont ainsi considérablement réduits. Cette technologie permet de conserver les aliments plus longtemps et dans de meilleures conditions et il n'est plus utile de décongeler de façon manuelle.



FULL NO-FROST

## MULTIFLOW AIR SYSTEM TECHNOLOGIE

Pour conserver la fraîcheur de vos aliments le plus longtemps possible, ces technologies veillent à une température uniforme et précise dans chacun des deux compartiments du réfrigérateur. Cela est possible grâce aux capteurs électroniques, un tunnel d'air sur différents niveaux et des ventilateurs accouplés à l'électronique la plus avancée. Cela améliore considérablement la qualité et la durée de vie de vos aliments. La commande électronique permet de garder un contrôle indépendant sur les températures du réfrigérateur et du congélateur, les écarts de température étant ainsi moins importants et vos aliments restant frais plus longtemps. Lorsque vous fermez la porte du réfrigérateur ou du congélateur, il ne faudra que quelques minutes pour que soient retrouvées les températures intérieures programmées.



FRAÎCHEUR  
PROLONGÉE

## ENERGYSMART

Grâce à leurs caractéristiques améliorées telles que les capteurs et FrostGuard, les réfrigérateurs iomabe sont devenus des génies de l'économie d'énergie. Ils consomment en effet beaucoup moins d'électricité que les réfrigérateurs des générations précédentes. Grâce à cette technologie, les performances de ces réfrigérateurs américains sont exceptionnelles dans leur classe énergétique, sans influence négative sur la qualité de la réfrigération, de la conservation et de la congélation.



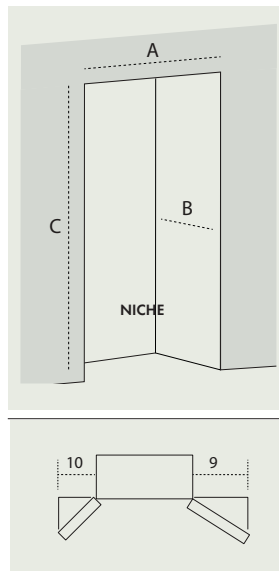
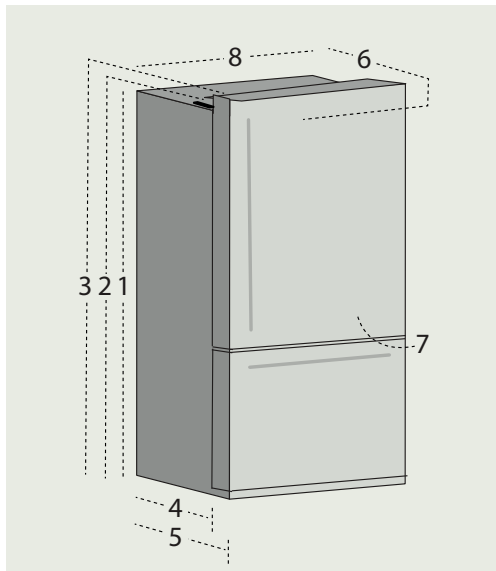
UN CHOIX  
INTELLIGENT

American performance, European design.

Let's make your kitchen **cool** again!

# DIMENSIONS

## ENCASTREMENT STANDARD



\* Les portes du BottomFreezer dépassent la niche comme ça les portes puissent s'ouvrir complètement.

### Encastrement standard

Série ICO19JSPR	30 - 3RAL 3BM - 3WM
1. Hauteur jusqu'au sommet du réfrigérateur	1742
2. Hauteur jusqu'en haut de la charnière	1772
3. Hauteur jusqu'au sommet de la porte	1775
4. Profondeur sans porte	625
5. Profondeur sans poignée	734
6. Profondeur avec poignée "Cafe"	795
Profondeur avec poignée "Design"	-
7. Profondeur totale avec porte 90° ouverte	1495
8. Largeur	840
9. Largeur ouverture de porte (D)	590
10. Largeur ouverture de porte (G)	590
Dimensions niche	
A. Largeur niche	845
B. Profondeur niche*	632
C. Hauteur niche	1785

## CARACTÉRISTIQUES TECHNIQUES & FONCTIONNALITÉS

FONCTIONNALITÉS	ICO 19
Distributeur d'eau	oui (intégré)
Fabrique de glace électronique	oui (intégré)
Paniers congélateur	2x
Bac à fruits et légumes	2x
Filtre à eau interne SmartWater	XWF
Compartiments de la porte ClearLook (Dé)	4x (2)
Plateaux en verre télescopiques ÉPLAÇABLES	3x
Plateaux en verre télescopiques 'QuickSpace'	1x
Plateaux en verre	1x
Tiroir à délices (température contrôlée)	1x
Éclairage LED Crisp Clear, entièrement intégré (congélateur)	oui
Éclairage LED Crisp Clear, entièrement intégré (réfrigérateur)	oui
Sabbat Mode	oui
Alarme de porte	oui
indicateur remplacer le filtre à eau	oui
Turbocool	oui

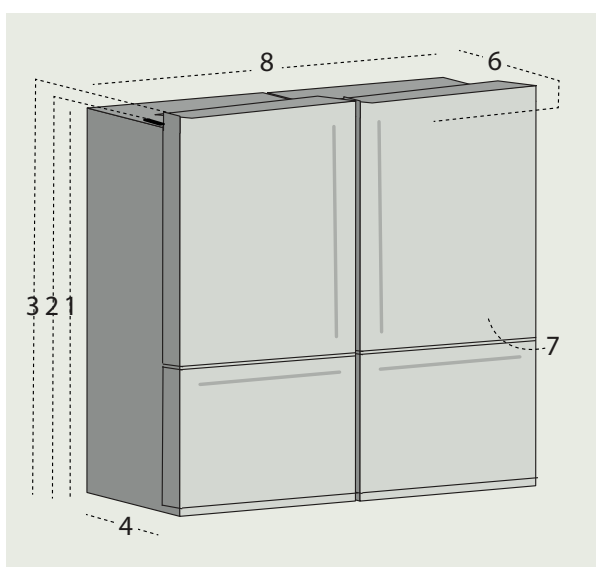
	BottomFreezer
Modèle	ICO 19
Tota Net (L)	530
ISO Net réfrigérateur (L)	388
ISONet congélateur (L)	142
Consommation énergétique (kWh/a)	263
Classe énergétique	E
Klimaat klasse	T (16°C - 43°C)
Nombre d'étoiles	****
Niveau d'émission sonore (dB (a))	45
Type de décongélation / automatique	No Frost / ja

# JUELLE CONFIGURATION CK-ICO19 LE KIT DE CONNEXION



Avec notre kit de connexion CK-ICO19 il est possible de connecter 2 bottom freezer ensemble. Une avec charnière à gauche et 1 avec charnière à droite. Le kit de connexion est compatible avec tous les appareils encastrés (standard) et la gamme "US style".

## DIEMENSIONS CONFIGURATION JUELLE



### Encastrement standard (jumelle)

Série 2x ICO19JSR AVEC. CK-19 CONNEXION KIT	30 - 3RAL 3BM - 3WM
1. Hauteur jusqu'au sommet du réfrigérateur	1742
2. Hauteur jusqu'en haut de la charnière	1772
3. Hauteur jusqu'au sommet de la porte	1805
4. Profondeur sans porte	625
5. Profondeur sans poignée	734
6. Profondeur avec poignée "Cafe"	802
Profondeur avec poignée "Design"	774
7. Profondeur totale avec porte 90° ouverte	1495
8. Largeur	1690
9. Largeur ouverture de porte (D)	590
10. Largeur ouverture de porte (G)	590
Dimensions niche	
A. Largeur niche	1696
B. Profondeur niche*	632
C. Hauteur niche	1785