

io mabe

BOTTOM FREEZER



PRODUCTSHEET

INO27JSPF80



CHOOSE



CUSTOMIZE



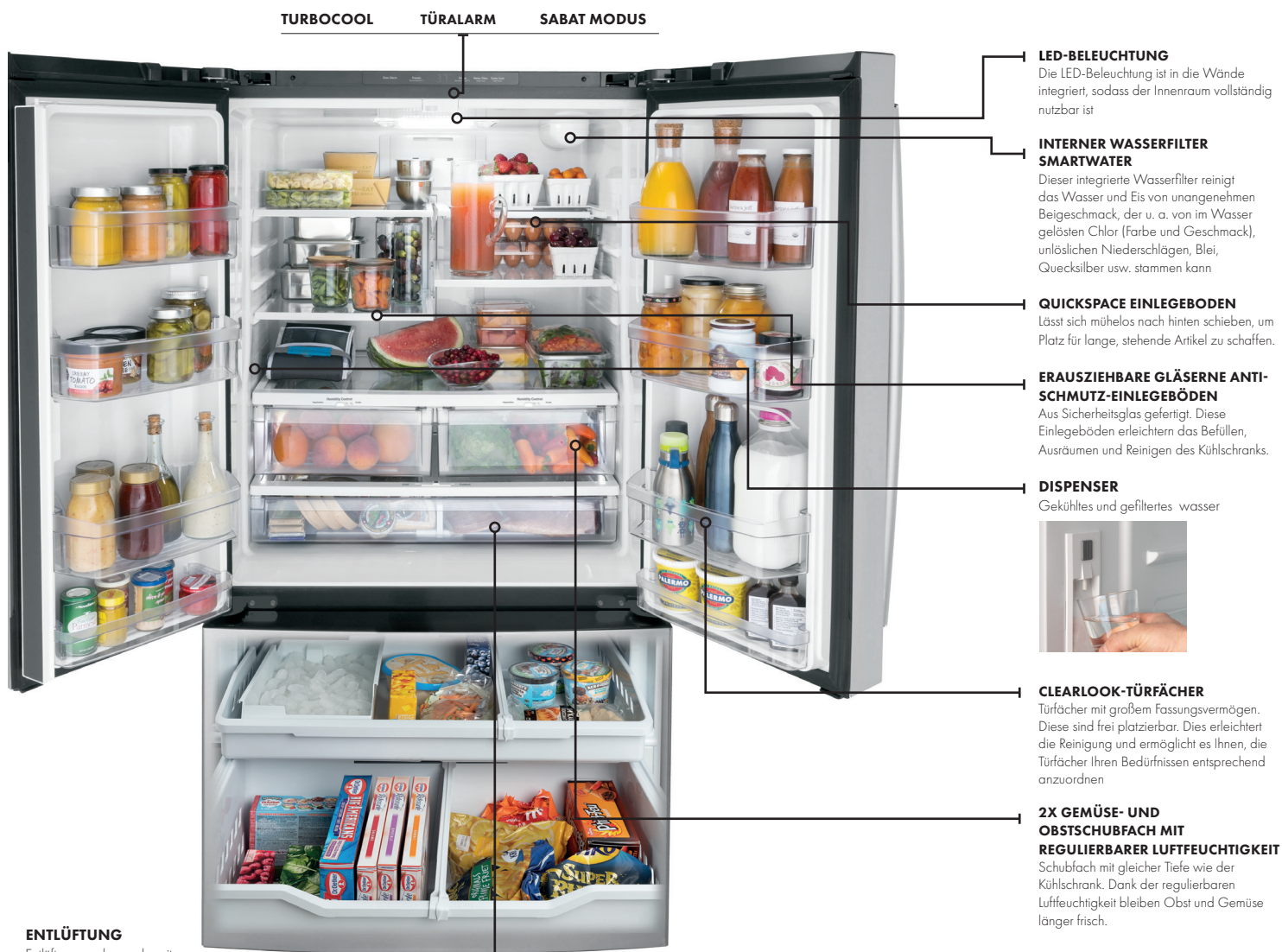
COOL

SERIEN INO27JSPF

VOLLVERKLEIDUNG AUS EDELSTAHL



Freistehend
Vollverkleidung aus Edelstahl
Gerade Ecken,
Griffe 'Café' aus Edelstahl



TURBOCOOL

TÜRALARM

SABAT MODUS

LED-BELEUCHTUNG

Die LED-Beleuchtung ist in die Wände integriert, sodass der Innenraum vollständig nutzbar ist

INTERNER WASSERFILTER SMARTWATER

Dieser integrierte Wasserfilter reinigt das Wasser und Eis von unangenehmen Beigeschmack, der u. a. von im Wasser gelösten Chlor (Farbe und Geschmack), unlöslichen Niederschlägen, Blei, Quecksilber usw. stammen kann

QUICKSPACE EINLEGEBODEN

Lässt sich mühelos nach hinten schieben, um Platz für lange, stehende Artikel zu schaffen.

ERAUSZIEHBARE GLÄSERNE ANTI-SCHMUTZ-EINLEGEBODEN

Aus Sicherheitsglas gefertigt. Diese Einlegeböden erleichtern das Befüllen, Ausräumen und Reinigen des Kühlschranks.

DISPENSER

Gekühltes und gefiltertes Wasser



CLEARLOOK-TÜRFÄCHER

Türfächer mit großem Fassungsvermögen. Diese sind frei platzierbar. Dies erleichtert die Reinigung und ermöglicht es Ihnen, die Türfächer Ihren Bedürfnissen entsprechend anzuordnen

2X GEMÜSE- UND OBSTSCHUBFACH MIT REGULIERBARER LUFTFEUCHTIGKEIT

Schubfach mit gleicher Tiefe wie der Kühlschrank. Dank der regulierbaren Luftfeuchtigkeit bleiben Obst und Gemüse länger frisch.

DELIKATESSCHUBLADE

Schublade mit eigener Temperaturregelung, um Käse und Fleischwaren länger frisch zu halten

ENTLÜFTUNG

Entlüftung an der Vorderseite



LED-BELEUCHTUNG

Die LED-Beleuchtung ist in die Wände integriert, sodass der Innenraum vollständig nutzbar ist

EISMASCHINE

Ein Eiswürfelbehälter mit großem Fassungsvermögen, in dem die Eiswürfel automatisch erzeugt werden

GEFRIERKÖRBE

Zwei herausziehbare Gefrierkörbe



NO FROST MET FROSTGUARD-TECHNOLOGIE

Die belüftete Kühlung ohne Frost sorgt für gleichmäßige Temperaturen im Kühlschrank, bei denen sich die Lebensmittel besser aufbewahren und effizienter einfrieren lassen. Durch die FrostGuard-Technologie wird das automatische Auftauen erleichtert. Anhand präziser Berechnungen (Wie oft wurde die Kühlschranktür geöffnet? Wie lange läuft der Kompressor? ...) taut Ihr Kühlschrank nur dann, wenn dies wirklich notwendig ist. Außerdem vermeidet FrostGuard, dass tiefgefrorene Lebensmittel während des Auftauzyklus teilweise auftauen. Zu diesem Zweck kühlt das Programm unmittelbar vor dem Auftauen zusätzlich, und zwar bis zu -30°C (vorkühlen). Der gesamte Auftauzyklus ist nur sehr kurz. Hierdurch wird die Gefahr eines Gefrierbrandes erheblich verringert. Dank dieser Technologie können die Lebensmittel länger und in einem qualitativ besseren Zustand gelagert werden. Das lästige Auftauen von Hand entfällt.



FULL NO-FROST

MULTIFLOW AIR SYSTEM TECHNOLOGIE

Diese Techniken sorgen für eine einheitliche und präzise Temperatur im Kühl- und Gefrierbereich, damit Ihre Lebensmittel möglichst lange frisch bleiben. Dabei helfen empfindliche elektronische Sensoren, ein über mehrere Ebenen verlaufender Belüftungstunnel und Ventilatoren, die von hochmoderner Elektronik gesteuert werden. Dies kommt der Qualität und Haltbarkeit der Lebensmittel deutlich zugute. Über die elektronische Bedienung regulieren Sie die Temperatur im Kühlschrank und die im Gefrierschrank unabhängig voneinander. Dadurch ist die Temperaturdifferenz nicht so groß und halten sich die Lebensmittel länger frisch. Wenn Sie die Tür des Kühlschranks oder des Gefrierschranks schließen, werden die voreingestellten Temperaturen schon nach wenigen Minuten erreicht.



LANGE FRISCH UND LECKER

ENERGYSMART

Dank der verbesserten Eigenschaften, u. a. durch elektronische Sensoren und die FrostGuard-Funktion, sind iomabe-Kühlschränke deutlich sparsamer als ältere Geräte. Dank dieser Technologie sind die sogenannten amerikanischen Kühlschränke besonders leistungsstark in ihrer jeweiligen Energieklasse, ohne dass sich dies nachteilig auf die Kühl- und Gefrierqualität sowie die Haltbarkeit der Lebensmittel auswirkt.

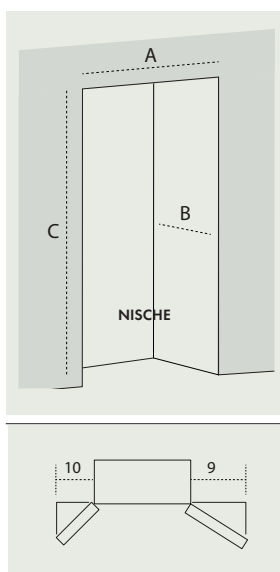
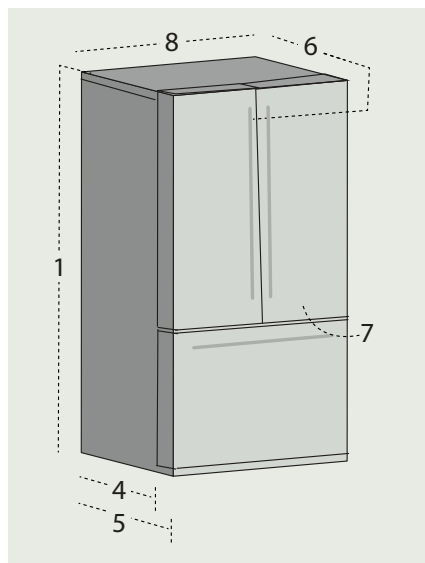


EINE WOHLDURCHDACHTE KAUFENTSCHEIDUNG

American performance, European design.
Let's make your kitchen **cool** again!

ABMESSUNGEN

FREISTEHEND



* Türen stehen von der Wand ab.

Freistehend	
Serien INO27JSPF	80 - 8RAL 88M - 8WM
1. Höhe bis Schrankoberkante	1805
2. Höhe bis oberes Scharnier	1805
3. Höhe bis Türoberkante	1805
4. Schranktiefe ohne Tür	758
5. Tiefe ohne Griff	867
6. Tiefe einschl. "Cafe" Griff	935
Tiefe einschl. "Design" Griff	907
7. Gesamtiefe mit um 90° geöffneter Tür	1250
8. Breite	920
9. Breite Türöffnung (R)	340
10. Breite Türöffnung (L)	340
Wandnischenabmessungen	
A. Nischenbreite	925
B. Nischentiefe*	764
C. Nischenhöhe	1815

TECHNISCHE DATEN & FUNKTIONEN

FUNKTIONEN	INO27
Spender	ja (intern)
Eismaschine (automatisch)	ja (intern)
Slide 'n Store-Gefrierkörbe	2x
Gemüse- und Obstschublade (Regulierbare Luftfeuchtigkeit)	2x
Interne Wasserfilter GE SmartWater	XWF
Transparente Türfächer "ClearLook" (frei platzierbare)	8x (4)
Frei platzierbare gläserne Einlegeböden	3x
Frei platzierbare 'QuickSpace' Einlegeböden	1x
Einlegeböden (ganze breite Gerät)	1x
Delikatessenschublade (temp. regulierbar)	1x
'Crisp clear' LED-Beleuchtung integriert (Gefrierteil)	ja
'Crisp clear' LED-Beleuchtung integriert (Kühlschrank)	ja
Sabbat modus	ja
Türalarm	ja
Anzeige Wasserfilter ersetzen	ja
TurboCool	ja
Elektronische Steuerung mit Temperaturanzeige	ja (intern)

BottomFreezer	
Serien	INO27
Netto (L)	765
Netto Kühlfach (L)	533
Netto Gefrierfach	232
Energieverbrauch (kWh/a)	302
Energieeffizienzklasse	E
Klimaklasse	T (16°C - 43°C)
Sternkennzeichnung	****
Geräuschpegel (dB (a))	46
Auftautyp / automatisch	Full No Frost / ja