

# io mabe

# BOTTOM FREEZER



PRODUCTSHEET

INO27JSPF3BM

INO27JSPF3BM-CBM

INO27JSPF3BM-DBM



CHOOSE



CUSTOMIZE



COOL

# SERIEN INO27JSPF

## TÜRVERKLEIDUNG SCHWARZ MATT RAL 9005



Standard Einbaugerät  
Türverkleidung in schwarz matt  
Gerade Ecken  
Griffe 'Café' aus Edelstahl

INO27JSPF 3BM



Standard Einbaugerät  
Türverkleidung in schwarz matt  
Gerade Ecken  
Griffe 'Café' in schwarz matt

INO27JSPF 3BM-CBM



Standard Einbaugerät  
Türverkleidung in schwarz matt  
Gerade Ecken  
Griffe 'Design' in schwarz matt

INO27JSPF 3BM-DBM

↑  
GRIFFE  
'CAFE' EDELSTAHL

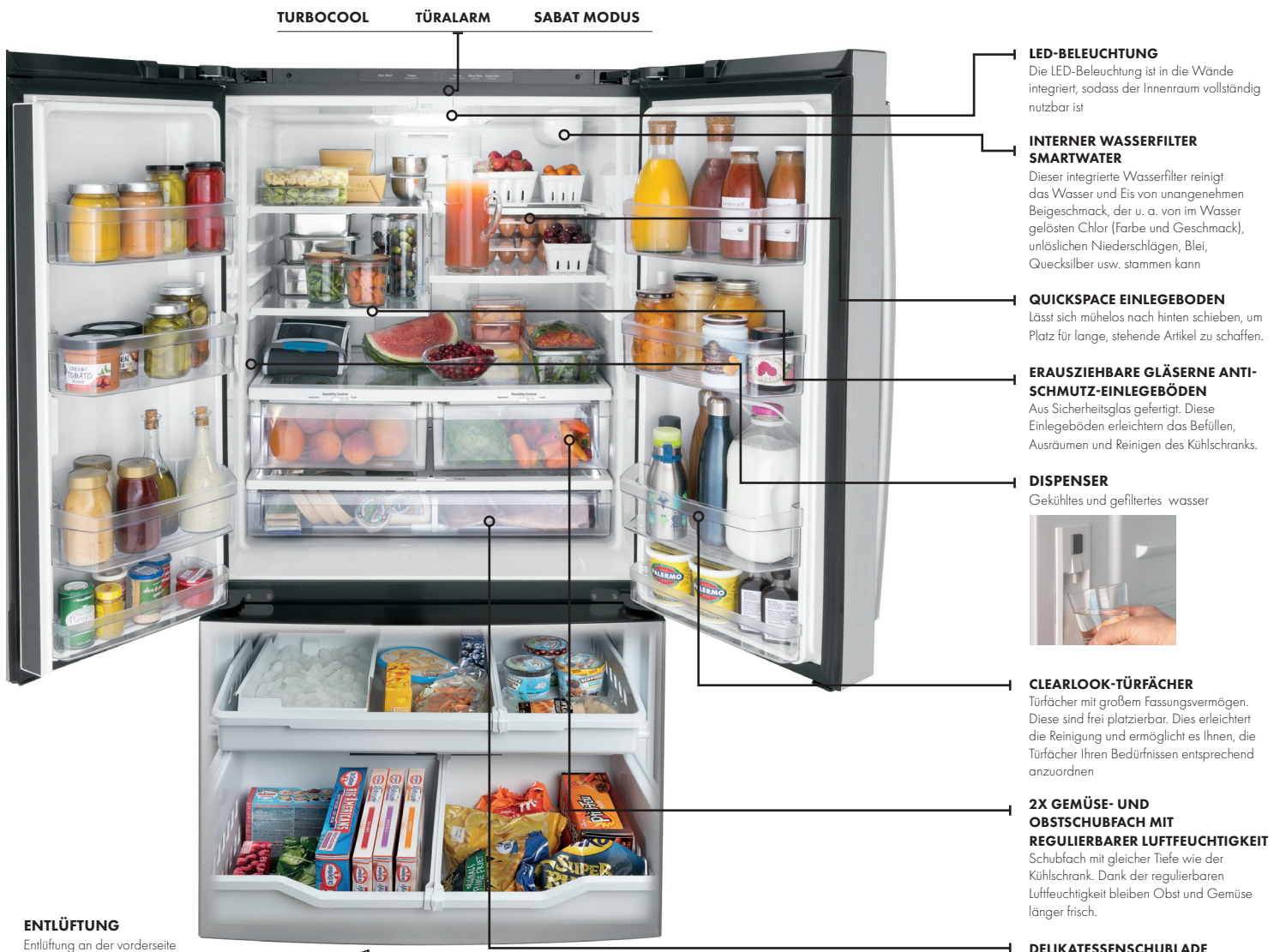


↑  
GRIFFE  
'CAFE' SCHWARZ MATT



↑  
GRIFFE  
'DESIGN' SCHWARZ MAT





TURBOCOOL    TÜRALARM    SABAT MODUS

**LED-BELEUCHTUNG**  
Die LED-Beleuchtung ist in die Wände integriert, sodass der Innenraum vollständig nutzbar ist

**INTERNER WASSERFILTER SMARTWATER**  
Dieser integrierte Wasserfilter reinigt das Wasser und Eis von unangenehmen Beigeschmack, der u. a. von im Wasser gelösten Chlor (Farbe und Geschmack), unlöslichen Niederschlägen, Blei, Quecksilber usw. stammen kann

**QUICKSPACE EINLEGEBODEN**  
Lässt sich mühelos nach hinten schieben, um Platz für lange, stehende Artikel zu schaffen.

**ERAUSZIEHBARE GLÄSERNE ANTI-SCHMUTZ-EINLEGEBODEN**  
Aus Sicherheitsglas gefertigt. Diese Einlegeböden erleichtern das Befüllen, Ausräumen und Reinigen des Kühlschranks.

**DISPENSER**  
Gekühltes und gefiltertes Wasser



**CLEARLOOK-TÜRFÄCHER**  
Türfächer mit großem Fassungsvermögen. Diese sind frei platzierbar. Dies erleichtert die Reinigung und ermöglicht es Ihnen, die Türfächer Ihren Bedürfnissen entsprechend anzuordnen

**2X GEMÜSE- UND OBSTSCHUBFACH MIT REGULIERBARER LUFTFEUCHTIGKEIT**  
Schubfach mit gleicher Tiefe wie der Kühlschrank. Dank der regulierbaren Luftfeuchtigkeit bleiben Obst und Gemüse länger frisch.

**DELIKATESSCHUBLADE**  
Schublade mit eigener Temperaturregelung, um Käse und Fleischwaren länger frisch zu halten

**ENTLÜFTUNG**  
Entlüftung an der Vorderseite



**LED-BELEUCHTUNG**  
Die LED-Beleuchtung ist in die Wände integriert, sodass der Innenraum vollständig nutzbar ist

**EISMASCHINE**  
Ein Eiswürfelbehälter mit großem Fassungsvermögen, in dem die Eiswürfel automatisch erzeugt werden

**GEFRIERKÖRBE**  
Zwei herausziehbare Gefrierkörbe



# NO FROST MET FROSTGUARD- TECHNOLOGIE

Die belüftete Kühlung ohne Frost sorgt für gleichmäßige Temperaturen im Kühlschrank, bei denen sich die Lebensmittel besser aufbewahren und effizienter einfrieren lassen. Durch die FrostGuard-Technologie wird das automatische Auftauen erleichtert. Anhand präziser Berechnungen (Wie oft wurde die Kühlschranktür geöffnet? Wie lange läuft der Kompressor? ...) taut Ihr Kühlschrank nur dann, wenn dies wirklich notwendig ist. Außerdem vermeidet FrostGuard, dass tiefgefrorene Lebensmittel während des Auftauzyklus teilweise auftauen. Zu diesem Zweck kühlt das Programm unmittelbar vor dem Auftauen zusätzlich, und zwar bis zu  $-30^{\circ}\text{C}$  (vorkühlen). Der gesamte Auftauzyklus ist nur sehr kurz. Hierdurch wird die Gefahr eines Gefrierbrandes erheblich verringert. Dank dieser Technologie können die Lebensmittel länger und in einem qualitativ besseren Zustand gelagert werden. Das lästige Auftauen von Hand entfällt.



FULL NO-FROST

## MULTIFLOW AIR SYSTEM TECHNOLOGIE

Diese Techniken sorgen für eine einheitliche und präzise Temperatur im Kühl- und Gefrierbereich, damit Ihre Lebensmittel möglichst lange frisch bleiben. Dabei helfen empfindliche elektronische Sensoren, ein über mehrere Ebenen verlaufender Belüftungstunnel und Ventilatoren, die von hochmoderner Elektronik gesteuert werden. Dies kommt der Qualität und Haltbarkeit der Lebensmittel deutlich zugute. Über die elektronische Bedienung regulieren Sie die Temperatur im Kühlschrank und die im Gefrierschrank unabhängig voneinander. Dadurch ist die Temperaturdifferenz nicht so groß und halten sich die Lebensmittel länger frisch. Wenn Sie die Tür des Kühlschranks oder des Gefrierschranks schließen, werden die voreingestellten Temperaturen schon nach wenigen Minuten erreicht.



LANGE FRISCH  
UND LECKER

## ENERGYSMART

Dank der verbesserten Eigenschaften, u. a. durch elektronische Sensoren und die FrostGuard-Funktion, sind iomabe-Kühlschränke deutlich sparsamer als ältere Geräte. Dank dieser Technologie sind die sogenannten amerikanischen Kühlschränke besonders leistungsstark in ihrer jeweiligen Energieklasse, ohne dass sich dies nachteilig auf die Kühl- und Gefrierqualität sowie die Haltbarkeit der Lebensmittel auswirkt.

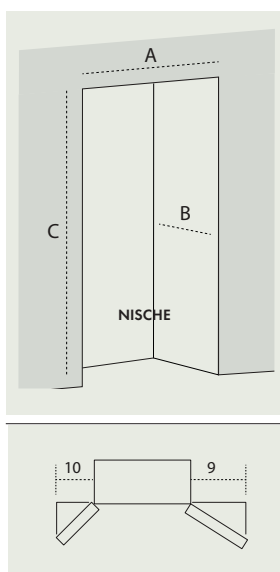
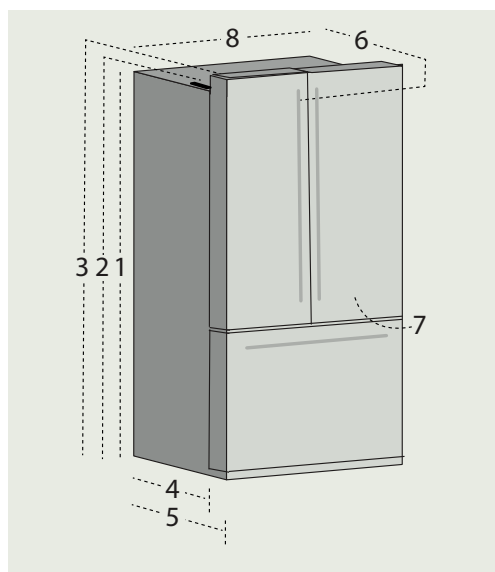


EINE  
WOHL DURCHDACHTE  
KAUFENTSCHEIDUNG

American performance, European design.  
Let's make your kitchen **cool** again!

# ABMESSUNGEN

## STANDARD EINBAUGERÄT



\* Türen stehen von der Wand ab.

Standard Einbaugerät	
Serien INO27JSPF	30 - 3RAL 3BM - 3WM
1. Höhe bis Schrankoberkante	1742
2. Höhe bis oberes Scharnier	1772
3. Höhe bis Türoberkante	1805
4. Schranktiefe ohne Tür	758
5. Tiefe ohne Griff	867
6. Tiefe einschl. "Cafe" Griff	935
Tiefe einschl. "Design" Griff	907
7. Gesamtiefe mit um 90° geöffneter Tür	1250
8. Breite	910
9. Breite Türöffnung (R)	340
10. Breite Türöffnung (L)	340
Wandnischenabmessungen	
A. Nischenbreite	915
B. Nischentiefe*	764
C. Nischenhöhe	1785

# TECHNISCHE DATEN & FUNKTIONEN

FUNKTIONEN	INO27
Spender	ja (intern)
Eismaschine (automatisch)	ja (intern)
Slide 'n Store-Gefrierkörbe	2x
Gemüse- und Obstschublade (Regulierbare Luftfeuchtigkeit)	2x
Interne Wasserfilter GE SmartWater	XWF
Transparente Türfächer "ClearLook" (frei platzierbare)	8x (4)
Frei platzierbare gläserne Einlegeböden	3x
Frei platzierbare 'QuickSpace' Einlegeböden	1x
Einlegeböden (ganze breite Gerät)	1x
Delikatessenschublade (temp. regulierbar)	1x
'Crisp clear' LED-Beleuchtung integriert (Gefrierteil)	ja
'Crisp clear' LED-Beleuchtung integriert (Kühlschrank)	ja
Sabbat modus	ja
Türalarm	ja
Anzeige Wasserfilter ersetzen	ja
TurboCool	ja
Elektronische Steuerung mit Temperaturanzeige	ja (intern)

BottomFreezer	
Serien	INO27
Netto (L)	765
Netto Kühlfach (L)	533
Netto Gefrierfach	232
Energieverbrauch (kWh/a)	302
Energieeffizienzklasse	E
Klimaklasse	T (16°C - 43°C)
Sternkennzeichnung	****
Geräuschpegel (dB (a))	46
Auftautyp / automatisch	Full No Frost / ja