

# io mabe

# BOTTOM FREEZER



PRODUCTSHEET

ICO19JSR SS



CHOOSE



CUSTOMIZE



COOL

# SERIEN ICO19JSPR



Freistehend oder Standard Einbau  
Türen Edelstahl, Seiten Anthrazit  
Abgerundete Ecken  
Türanschlag wechselbar  
Griffe 'Café' aus Edelstahl

ICO19JSPR SS



**TÜRANSCHLAG WECHSELBAR**

TURBOCOOL TÜRALARM SABAT MODUS



**LED-BELEUCHTUNG**  
Die LED-Beleuchtung ist in die Wände integriert, sodass der Innenraum vollständig nutzbar ist

**INTERNER WASSERFILTER SMARTWATER**  
Dieser integrierte Wasserfilter reinigt das Wasser und Eis von unangenehmen Beigeschmack, der u. a. von im Wasser gelösten Chlor (Farbe und Geschmack), unlöslichen Niederschlägen, Blei, Quecksilber usw. stammen kann

**QUICKSPACE EINLEGEBODEN**  
Lässt sich mühelos nach hinten schieben, um Platz für lange, stehende Artikel zu schaffen.

**ERAUSZIEHBARE GLÄSERNE ANTI-SCHMUTZ-EINLEGEBODEN**  
Aus Sicherheitsglas gefertigt. Diese Einlegeböden erleichtern das Befüllen, Ausräumen und Reinigen des Kühlschranks.

**DISPENSER**  
Gekühltes und gefiltertes Wasser



**CLEARLOOK-TÜRFÄCHER**  
Türfächer mit großem Fassungsvermögen. Diese sind frei platzierbar. Dies erleichtert die Reinigung und ermöglicht es Ihnen, die Türfächer Ihren Bedürfnissen entsprechend anzuordnen

**2X GEMÜSE- UND OBSTSCHUBFACH MIT REGULIERBARER LUFTFEUCHTIGKEIT**  
Schubfach mit gleicher Tiefe wie der Kühlschrank. Dank der regulierbaren Luftfeuchtigkeit bleiben Obst und Gemüse länger frisch.

**DELIKATESSENSCHUBLADE**  
Schublade mit eigener Temperaturregelung, um Käse und Fleischwaren länger frisch zu halten

**ENTLÜFTUNG**  
Entlüftung an der Vorderseite



**LED-BELEUCHTUNG**  
Die LED-Beleuchtung ist in die Wände integriert, sodass der Innenraum vollständig nutzbar ist

**EISMASCHINE**  
Ein Eiswürfelbehälter mit großem Fassungsvermögen, in dem die Eiswürfel automatisch erzeugt werden

**GEFRIERKÖRBE**  
Zwei herausziehbare Gefrierkörbe

FULL  
NO-FROST

WATER  
DISPENSER

ICEMAKER

# NO FROST MET FROSTGUARD- TECHNOLOGIE

Die belüftete Kühlung ohne Frost sorgt für gleichmäßige Temperaturen im Kühlschrank, bei denen sich die Lebensmittel besser aufbewahren und effizienter einfrieren lassen. Durch die FrostGuard-Technologie wird das automatische auftauen erleichtert. Anhand präziser Berechnungen (Wie oft wurde die Kühlschranktür geöffnet? Wie lange läuft der Kompressor? ...) tauert Ihr Kühlschrank nur dann, wenn dies wirklich notwendig ist. Außerdem vermeidet FrostGuard, dass tiefgefrorene Lebensmittel während des Auftauzyklus teilweise auftauen. Zu diesem Zweck kühlt das Programm unmittelbar vor dem Auftauen zusätzlich, und zwar bis zu  $-30^{\circ}\text{C}$  (vorkühlen). Der gesamte Auftauzyklus ist nur sehr kurz. Hierdurch wird die Gefahr eines Gefrierbrandes erheblich verringert. Dank dieser Technologie können die Lebensmittel länger und in einem qualitativ besseren Zustand gelagert werden. Das lästige Auftauen von Hand entfällt.



FULL NO-FROST

## MULTIFLOW AIR SYSTEM TECHNOLOGIE

Diese Techniken sorgen für eine einheitliche und präzise Temperatur im Kühl- und Gefrierbereich, damit Ihre Lebensmittel möglichst lange frisch bleiben. Dabei helfen empfindliche elektronische Sensoren, ein über mehrere Ebenen verlaufender Belüftungstunnel und Ventilatoren, die von hochmoderner Elektronik gesteuert werden. Dies kommt der Qualität und Haltbarkeit der Lebensmittel deutlich zugute. Über die elektronische Bedienung regulieren Sie die Temperatur im Kühlschrank und die im Gefrierschrank unabhängig voneinander. Dadurch ist die Temperaturdifferenz nicht so groß und halten sich die Lebensmittel länger frisch. Wenn Sie die Tür des Kühlschranks oder des Gefrierschranks schließen, werden die voreingestellten Temperaturen schon nach wenigen Minuten erreicht.



LANGE FRISCH  
UND LECKER

## ENERGYSMART

Dank der verbesserten Eigenschaften, u. a. durch elektronische Sensoren und die FrostGuard-Funktion, sind iomabe-Kühlschränke deutlich sparsamer als ältere Geräte. Dank dieser Technologie sind die sogenannten amerikanischen Kühlschränke besonders leistungsstark in ihrer jeweiligen Energieklasse, ohne dass sich dies nachteilig auf die Kühl- und Gefrierqualität sowie die Haltbarkeit der Lebensmittel auswirkt.

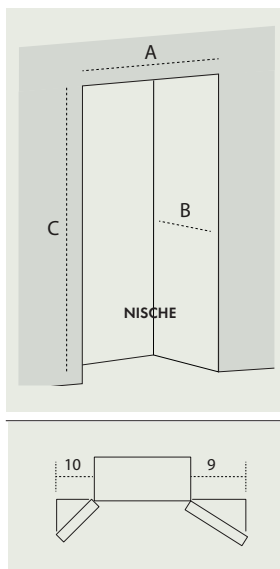
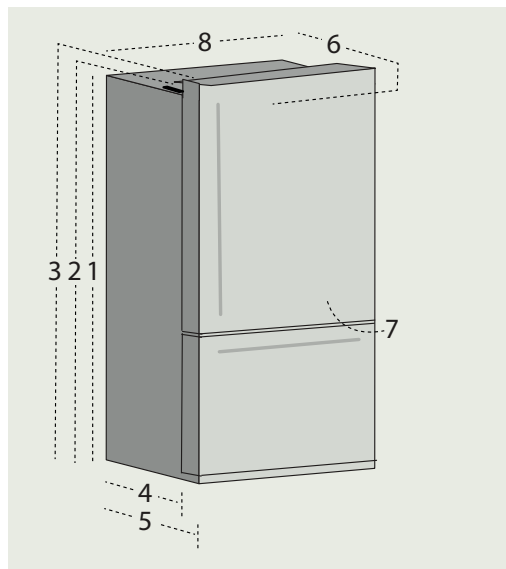


EINE  
WOHLDURCHDACHTE  
KAUFENTSCHEIDUNG

American performance, European design.  
Let's make your kitchen **cool** again!

# ABMESSUNGEN

US STYLE



## STANDARD EINBAU & FREISTEHEND

| Serie ICO19JSPR                          | SS   |
|--|------|
| 1. Höhe bis Schrankoberkante             | 1742 |
| 2. Höhe bis oberes Scharnier             | 1772 |
| 3. Höhe bis Türoberkante                 | 1775 |
| 4. Schranktiefe ohne Tür                 | 625  |
| 5. Tiefe ohne Griff                      | 734  |
| 6. Tiefe einschl. "Cafe" Griff           | 795  |
| Tiefe einschl. "Design" Griff            | -    |
| 7. Gesamttiefe mit um 90° geöffneter Tür | 1495 |
| 8. Breite                                | 840  |
| 9. Breite Türöffnung (R)                 | 590  |
| 10. Breite Türöffnung (L)                | 590  |

## Wandnischenabmessungen

|                  |      |
|------------------|------|
| A. Nischenbreite | 845  |
| B. Nischentiefe* | 632  |
| C. Nischenhöhe   | 1785 |

\* Türen stehen von der Wand ab.

# TECHNISCHE DATEN & FUNKTIONEN

| FUNKTIONEN  | ICO19       |
|---|-------------|
| Spender   | ja (intern) |
| Eismaschine (automatisch)                                 | ja (intern) |
| Slide 'n Store-Gefrierkörbe                               | 2x          |
| Gemüse- und Obstschublade (Regulierbare Luftfeuchtigkeit) | 2x          |
| Interne Wasserfilter GE SmartWater                        | XWF         |
| Transparente Türfächer "ClearLook" (frei platzierbare)    | 4x (2)      |
| Frei platzierbare gläserne Einlegeböden                   | 3x          |
| Frei platzierbare 'QuickSpace' Einlegeböden               | 1x          |
| Einlegeböden (ganze breite Gerät)                         | 1x          |
| Delikatessenschublade (temp. regulierbar)                 | 1x          |
| 'Crisp clear' LED-Beleuchtung integriert (Gefrierteil)    | ja          |
| 'Crisp clear' LED-Beleuchtung integriert (Kühlschrank)    | ja          |
| Sabbat modus  | ja          |
| Türalarm  | ja          |
| Anzeige Wasserfilter ersetzen                             | ja          |
| TurboCool   | ja          |
| Elektronische Steuerung mit Temperaturanzeige             | ja (intern) |

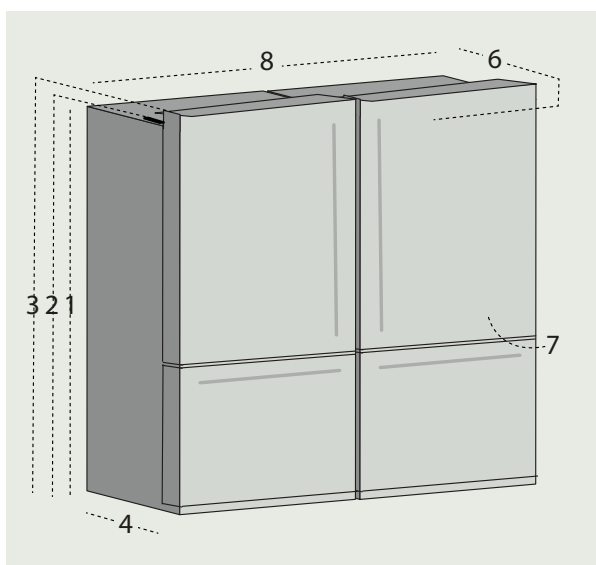
| Tachnische Daten         | BottomFreezer   |
|--------------------------|-----------------|
| Serien                   | ICO19           |
| Netto (L)                | 530             |
| Netto Kühlfach (L)       | 388             |
| Netto Gefrierfach        | 142             |
| Energieverbrauch (kWh/a) | 263             |
| Energieeffizienzklasse   | E               |
| Klimaklasse              | T (16°C - 43°C) |
| Sternekennzeichnung      | ****            |
| Geräuschpegel (dB (a))   | 45              |
| Auftautyp / automatisch  | No Frost / ja   |

# TWIN CK-ICO19 "CONNECTION KIT"



Mit dem Verbindungsleiste CK-ICO19 ist es möglich, ein Gerät mit Scharnier auf der linken Seite und ein Gerät mit Scharnier auf der rechten Seite zu verbinden. Dies ist möglich für die US Style Version und die Standard Einbaugeräte aus der ICO19 Serie.

## ABEMSSUNGEN "TWIN"



### TWIN Standard Einbaugerät US Style

| Serien 2x ICO19JSR<br>INKL. CK-19 CONNECTION KIT | SS   |
|--|------|
| 1. Höhe bis Schrankoberkante                     | 1742 |
| 2. Höhe bis oberes Scharnier                     | 1772 |
| 3. Höhe bis Türoberkante                         | 1775 |
| 4. Schranktiefe ohne Tür                         | 625  |
| 5. Tiefe ohne Griff                              | 734  |
| 6. Tiefe einschl. "Cafe" Griff                   | 795  |
| Tiefe einschl. "Design" Griff                    | -    |
| 7. Gesamttiefe mit um 90° geöffneter Tür         | 1495 |
| 8. Breite  | 1690 |
| 9. Breite Türöffnung (R)                         | 590  |
| 10. Breite Türöffnung (L)                        | 590  |
| Wandnischenabmessungen                           |      |
| A. Nischenbreite                                 | 1696 |
| B. Nischentiefe*                                 | 632  |
| C. Nischenhöhe                                   | 1785 |